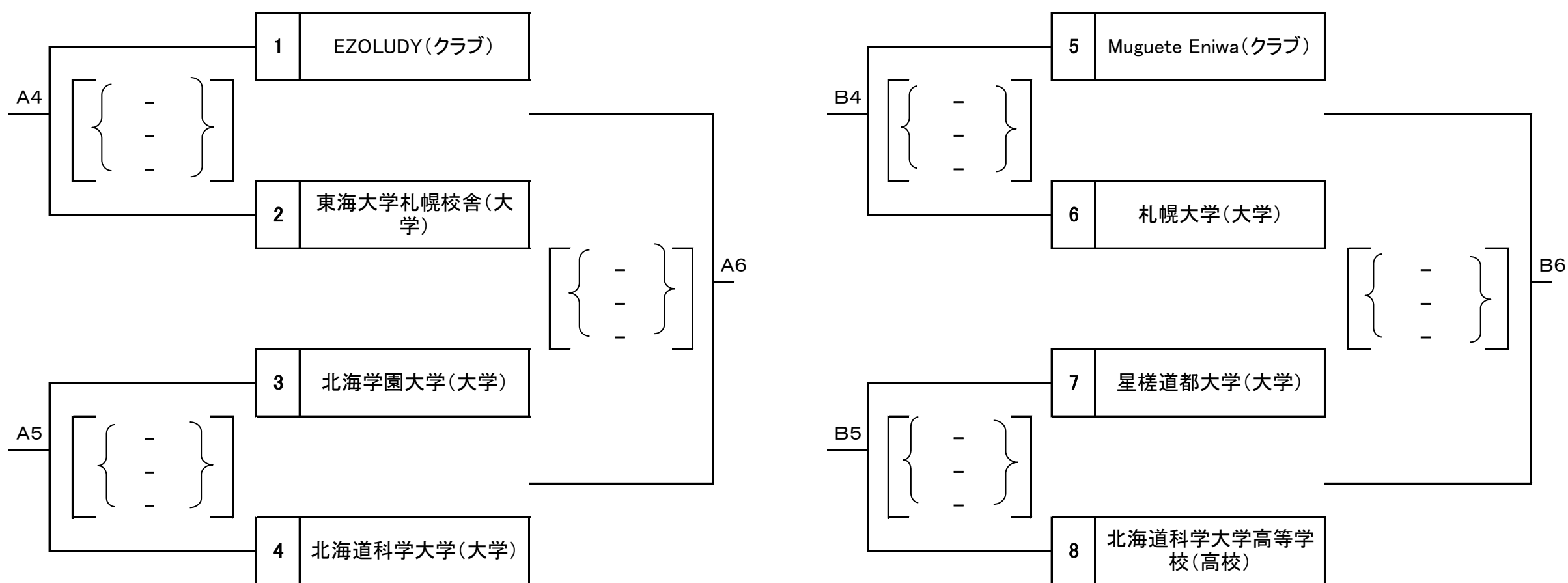


令和4年度 天皇杯・皇后杯全日本バレーボール選手権大会 北海道ラウンド

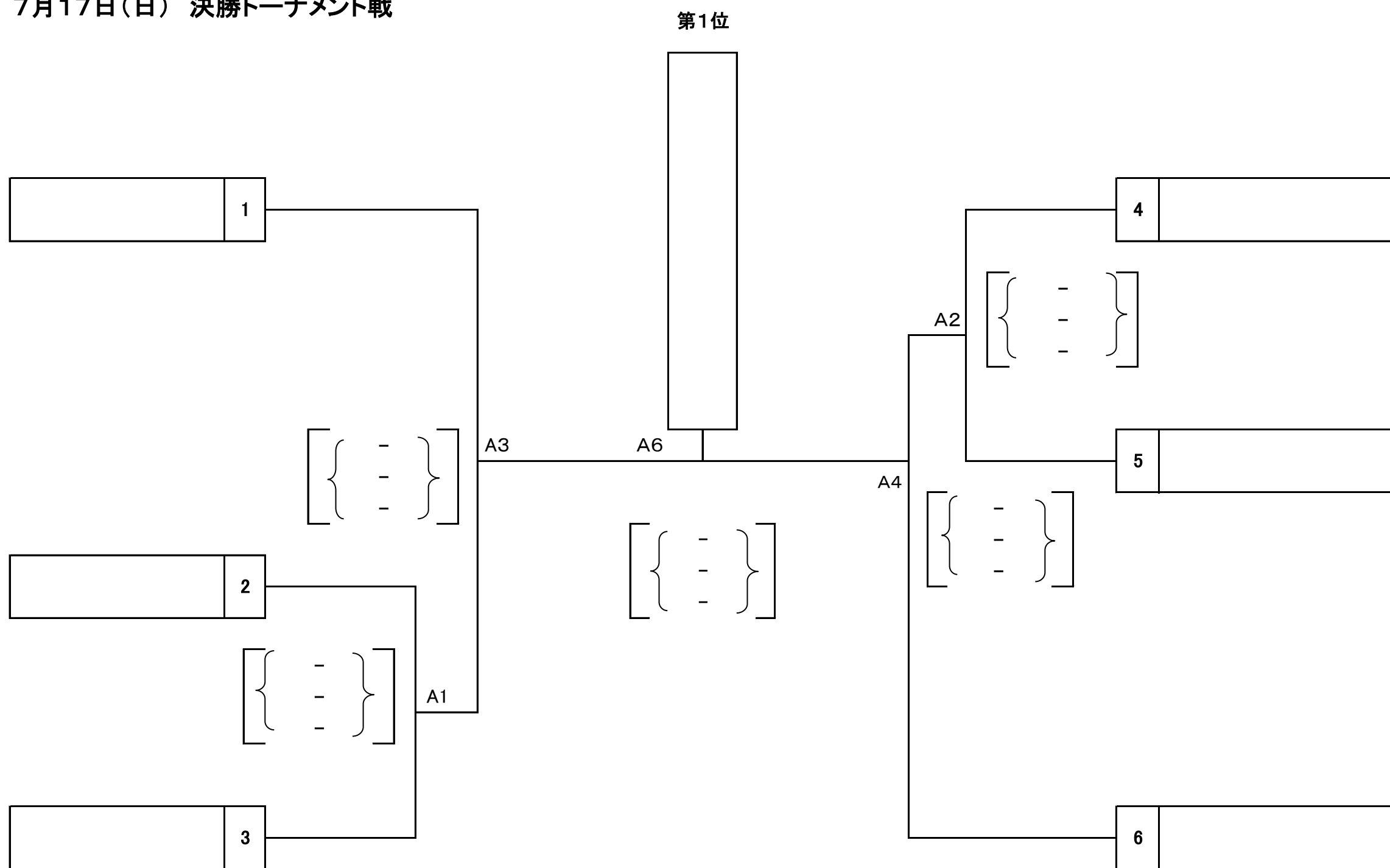
日	時	令和4年7月16日(土)~17日(日)	大会会長	生島典明
会場	北海道科学大学体育館	大会委員長	田中淳	
入館時間	7月16日(土) 女子8:30 男子13:00	7月17日(日) 男女8:30	競技委員長	佐藤誠
代表者会議・開会式	6月25日(土) 15:00(北農健保会館)		審判委員長	川崎尚子
競技開始	7月16日(土) 女子9:30 男子14:00	7月17日(日) 男女9:30	総務委員長	石井吉重

【男子】

7月16日(土) 予選グループ戦



7月17日(日) 決勝トーナメント戦

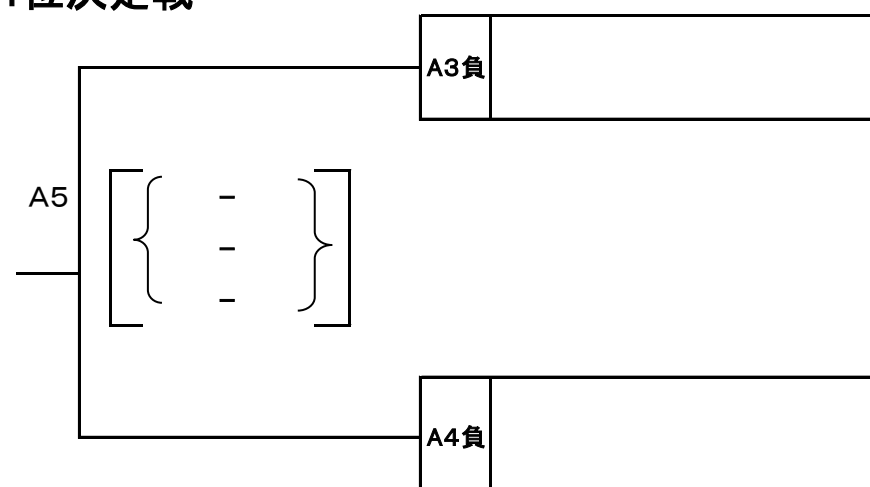


第1位 _____

第2位 _____

第3位 _____

3位・4位決定戦



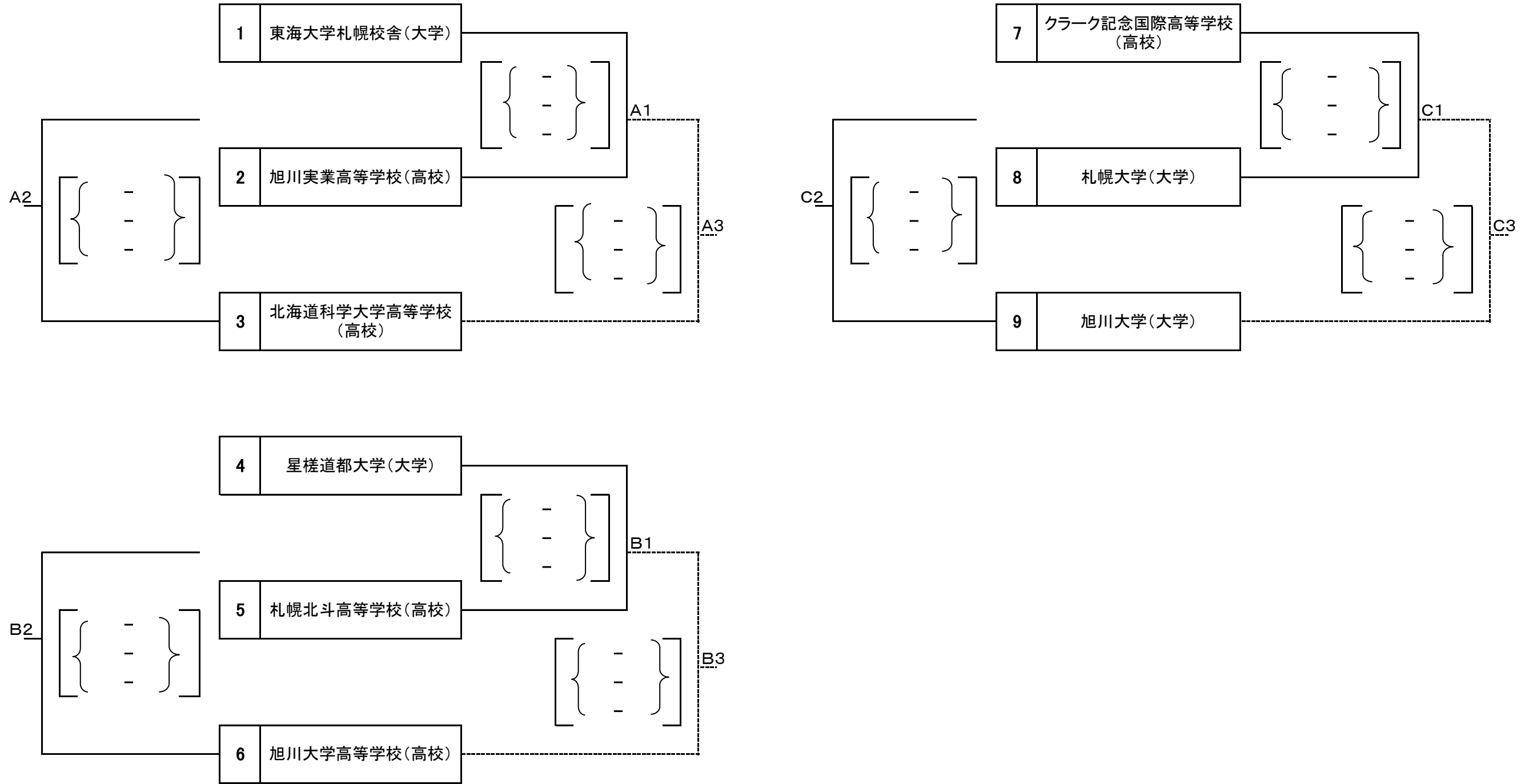
令和4年度 天皇杯・皇后杯全日本バレーボール選手権大会 北海道ラウンド

日 時 令和4年7月16日(土)～17日(日)
 会 場 北海道科学大学体育館
 入 館 時 間 7月16日(土) 女子8:30 男子13:00 7月17日(日) 男女8:30
 代表者会議・開会式 6月25日(土) 15:00(北農健保会館)
 競 技 開 始 7月16日(土) 女子 9:30 男子14:00 7月17日(日) 男女9:30

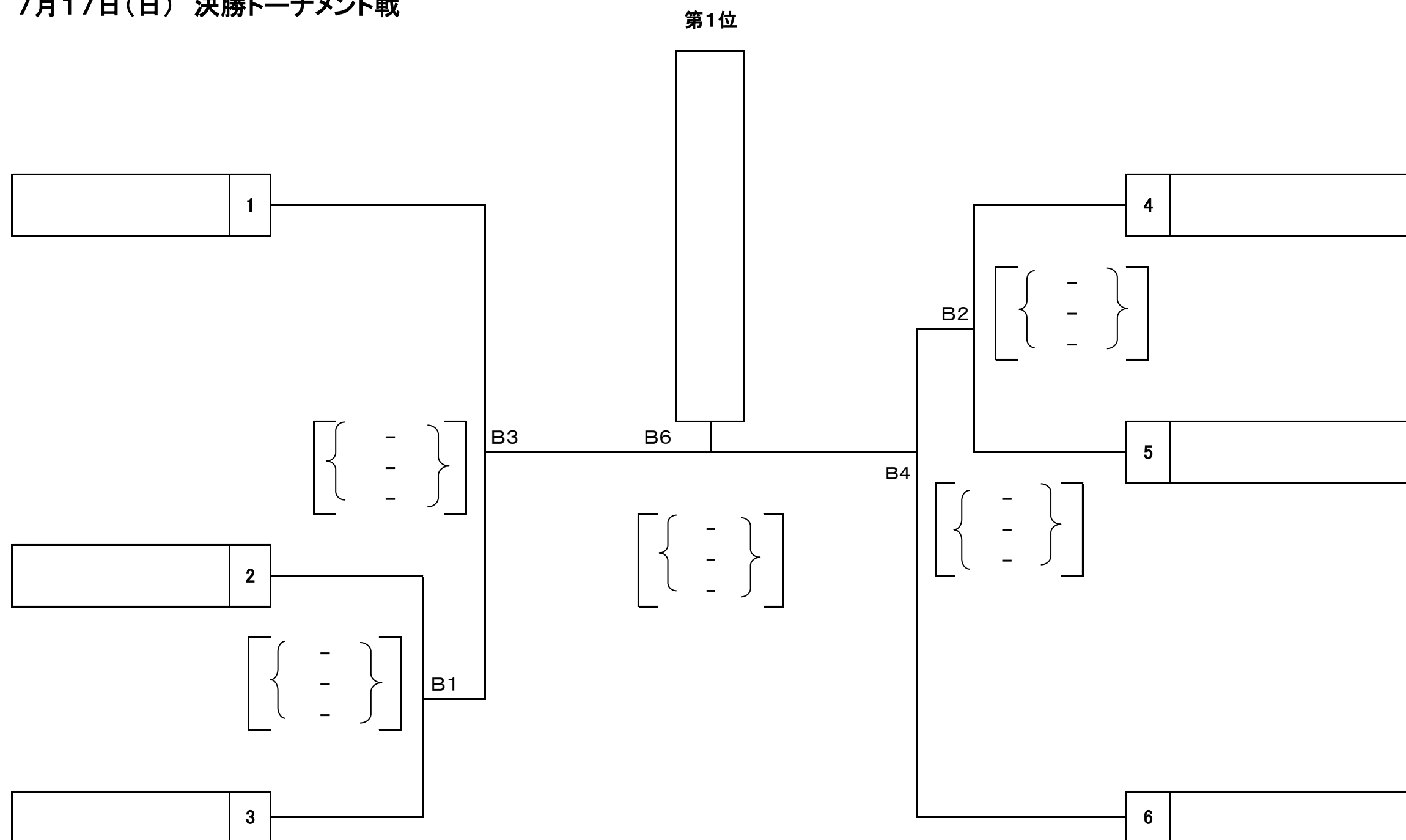
大会 会 長 生 島 典 明
 大会 委 員 長 田 中 淳
 競 技 委 員 長 佐 藤 誠
 審 判 委 員 長 川 崎 尚 子
 総 務 委 員 長 石 井 吉 重

【女 子】

7月16日(土) 予選グループ戦



7月17日(日) 決勝トーナメント戦



第1位 _____
 第2位 _____
 第3位 _____

3位・4位決定戦

