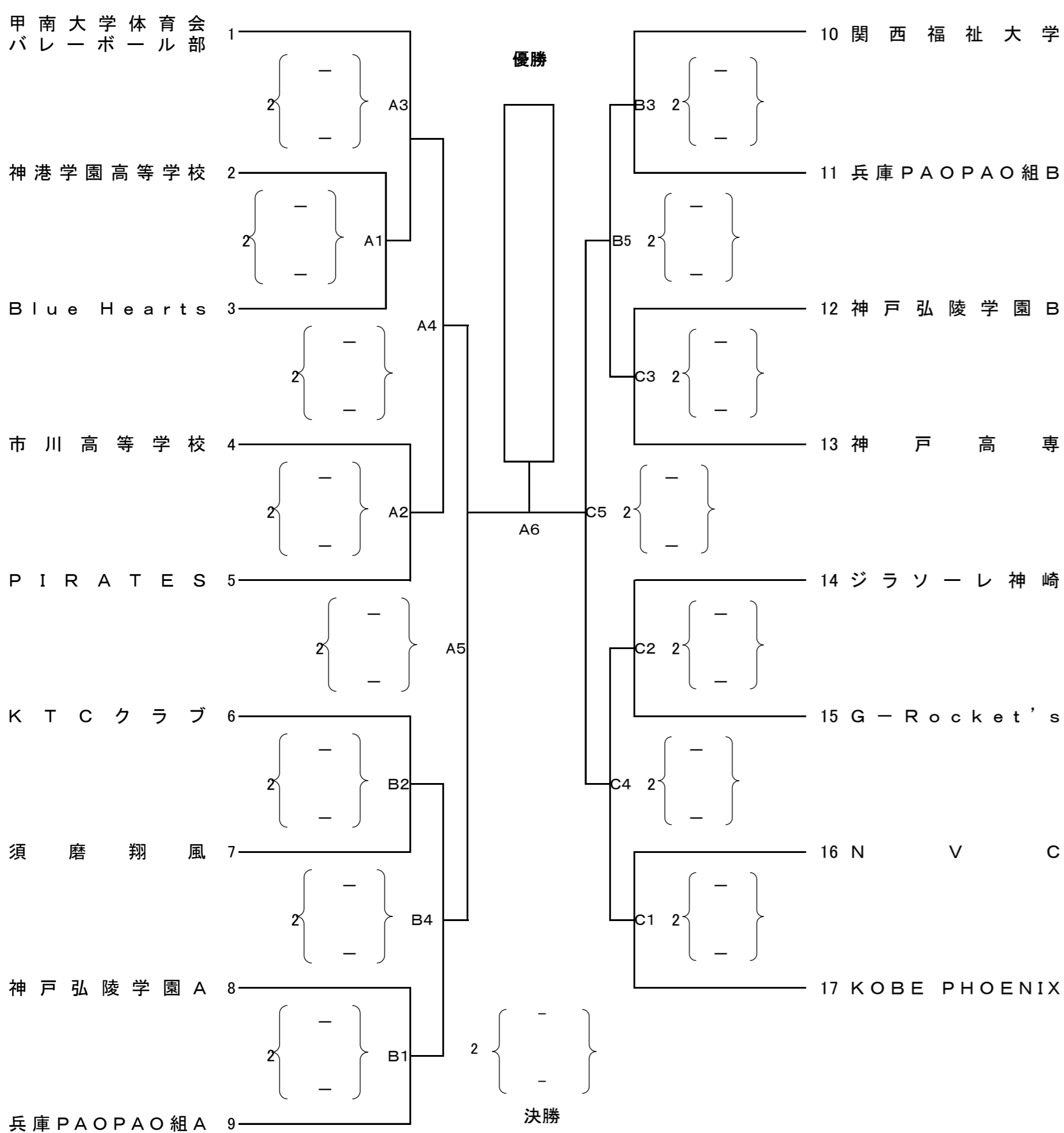


令和4年度
天皇杯・皇后杯 全日本6人制バレーボール選手権大会 兵庫県ラウンド
＜組合せ＞

【 男 子 】

日時:令和4年7月17日(日) 9:45プロトコール

場所:加古川市立総合体育館



記録員・ラインジャッジ・点示員について

・第1試合は第2試合の両チームから各4名、以降は前試合の敗者チーム
でお願いします。

- * 館内の密状態回避のため、各チームの入館時刻を指定しますので、遵守願います。
 - ・第1試合のチーム 8:55
 - ・第2試合のチーム 9:15
 - ・第3試合のチーム 10:10

* 第1試合のチームは、会場設営の補助をお願いしますので、各チーム2名ご協力ください。
設営協力者は、8:30に役員入館に合わせて入館ください。

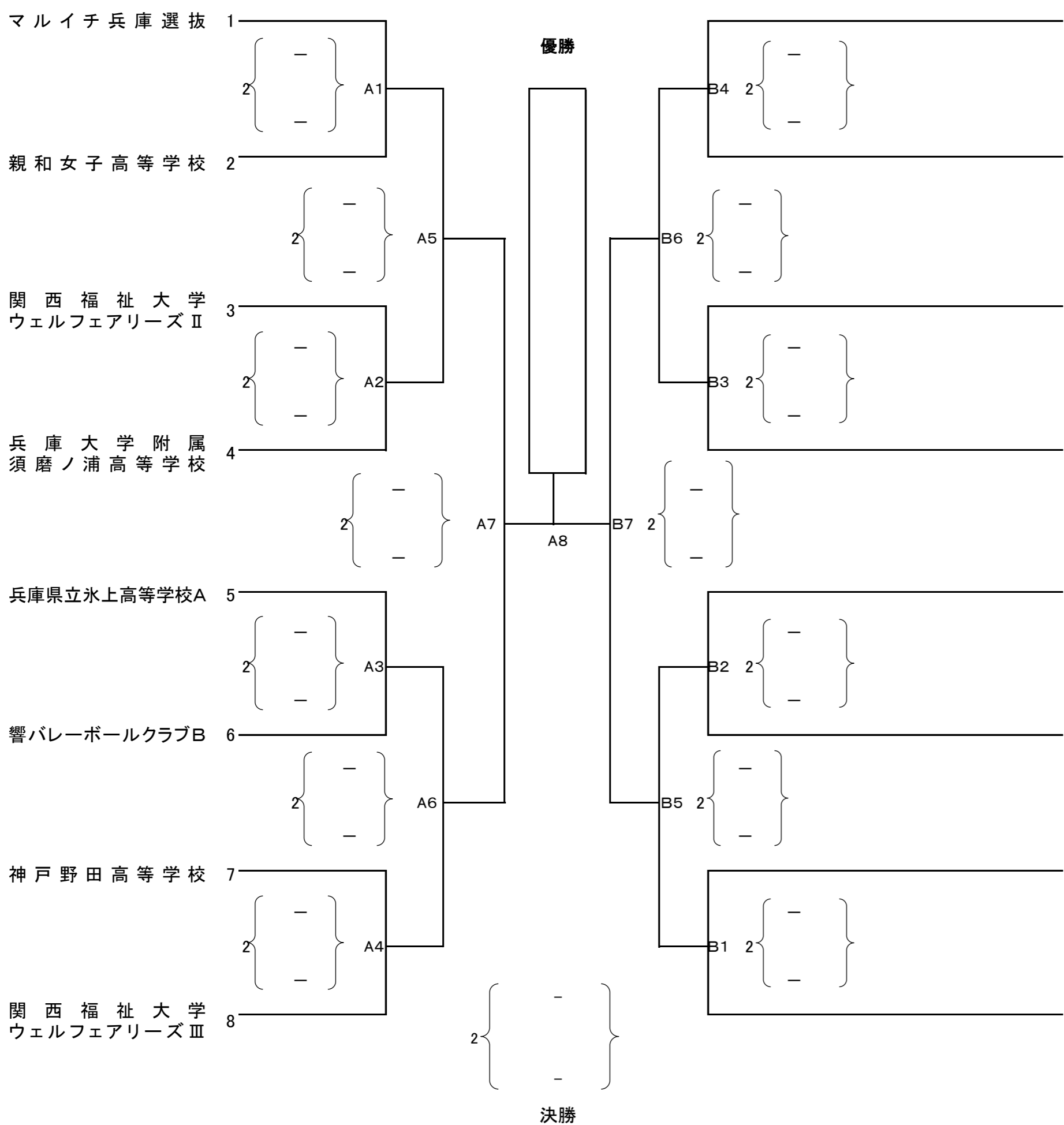
※ 当予選大会の優勝チームは、令和4年10月2日(日)に奈良県天理市で開催される
近畿ブロックラウンドに出場する権利と義務を有する。

文責:競技委員長 赤井 倫大
090-5653-2435

【 女 子 】

日時:令和4年7月17日(日) 9:30プロトコール

場所:芦屋大学体育館



記録員・ラインジャッジ・点示員について

・第1試合は第2試合の両チームから各4名、以降は前試合の敗者チーム
でお願いします。

- * 館内の密状態回避のため、各チームの入館時刻を指定しますので、遵守願います。
 - ・第1試合のチーム 8:40
 - ・第2試合のチーム 9:00
 - ・第3試合のチーム 10:40
 - ・第4試合のチーム 11:40

※ 当予選大会の優勝チームは、令和4年10月1日(土)に奈良県天理市で開催される
近畿ブロックラウンドに出場する権利と義務を有する。

文責:競技委員長 赤井 倫大
090-5653-2435